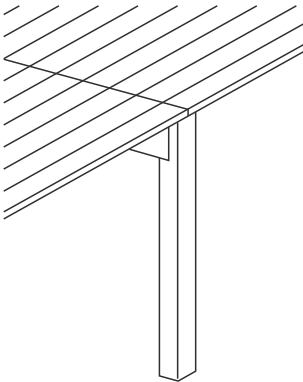
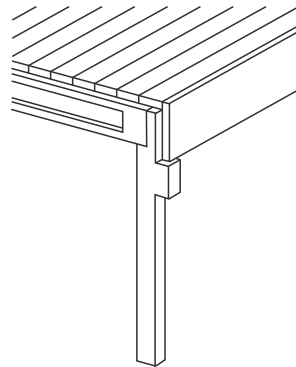


Rys. 26.13. Hala w układzie poprzecznym jednonawowa o dźwigarach dwuspadowych przekrytych płytami samonośnymi rozpiętymi pomiędzy dźwigarami; na przykład: 1 – płyty faldowe, 2 – płyty 2T, 3 – elementy wieńca

a)



b)



Rys. 26.14. Sposoby oparcia dźwigara na słupach (opis w tekście)

Ciekawe rozwiązanie w tej grupie przedstawia rysunek 26.15, na którym pokazano halę w układzie poprzecznym na siatce słupów 12×18 m albo 12×24 m. Dźwigary nośne o rozpiętości 12 m przekryte są płytami (dźwigarami) jedno- lub dwuskrzynkowymi o szerokości 2,0 m. Wewnątrz płyt pokrycia, ze względu na